

Wydajność 2000 m³/h

Ramiona samonośne o zasięgu 3m:

2 x 1630P lub 1 x 2030P

Powierzchnia filtracyjna 24m²

Impulsowe oczyszczanie wkładu

Łapacz iskier



**Mobilne urządzenie filtracyjne
do pyłów suchych w procesach:**

- **SPAWANIA**
- **SZLIFOWANIA**
- **CIĘCIA**
- **PRZESYPYWANIA** **i wielu innych...**



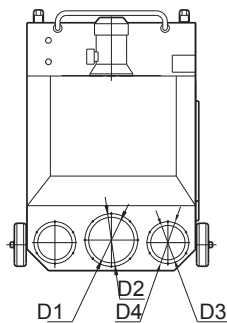
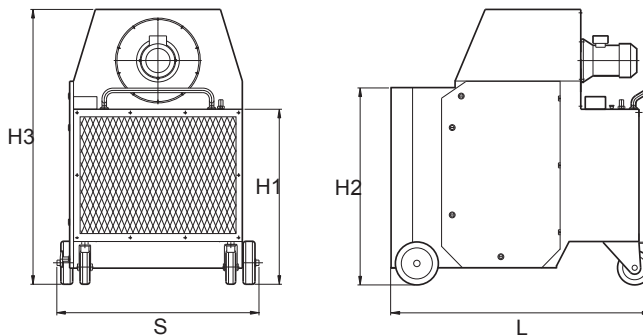
Mobilne urządzenie filtracyjne STAN2000

Urządzenie filtracyjne STAN 2000 przeznaczone jest do odciążu i oczyszczania powietrza z pyłów suchych. Znajduje zastosowanie w procesach spawania, szlifowania, polerowania, przesypywania, cięcia metali i tworzyw sztucznych. Filtr nie nadaje się do oczyszczania powietrza z pyłów agresywnych chemicznie i wybuchowych.

Obudowa urządzenia jest spawaną konstrukcją stalową, pomalowaną poliestrowo-epoksydowymi, termicznie utwardzonymi farbami proszkowymi. Standardowym wyposażeniem jest jedno ramię samonośne OSKAR typu 2030P (Ø200) lub dwa ramiona typu 1630P (Ø160). Wysoką skuteczność odpylania na poziomie 99% (dla cząstek 1µm) zapewnia 3-stopniowy system filtracyjny: wkład wstępny metalowy (łapacz iskier), wkłady patronowe

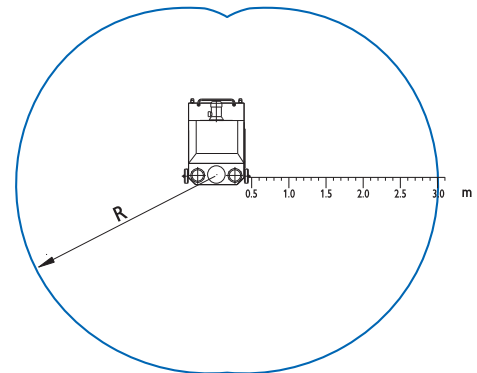
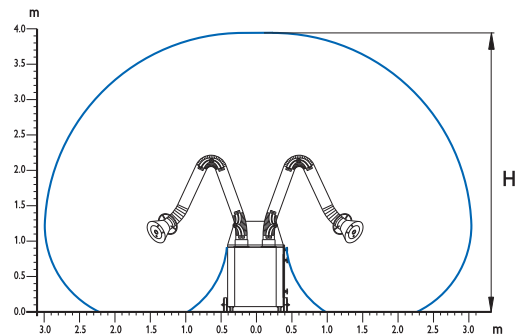
(2szt. o łącznej powierzchni filtracyjnej 24 m²), filtr wylotowy węglowy. Standardowo wkłady patronowe wykonane są z poliestru i wzmocnione od wewnątrz siatką metalową. Dostęp do wkładów ułatwia specjalna szuflada – można je wymontować w prosty sposób, bez użycia narzędzi. W komorze filtracyjnej zamontowane są też: szuflada na odpady zgrubne oraz ruszt pod wkładami patronowymi z pojemnikiem na pył. Do czyszczenia wkładów patronowych służy zespół sprężonego powietrza - zbiornik sprężonego powietrza z zaworem bezpieczeństwa, oraz impulsowy zawór pneumatyczny uruchamiany przy pomocy ręcznego przycisku. Przemieszczanie urządzenia ułatwiają 2 skrętne kółka z hamulcami, zamontowane z tyłu obudowy. Silnik zabezpieczony jest przeciwzwarciowo i przeciążeniowo układem zasilającym typu ZAR-WS.

Wymiary



L	[mm]	1210
S	[mm]	940
H1	[mm]	815
H2	[mm]	917
H3	[mm]	1282
D1	[mm]	200
D2	[mm]	246
D3	[mm]	160
D4	[mm]	195

Zasięg pracy



Dane techniczne

Wydajność	[m ³ /h]	2000
Masa (bez ramion)	[kg]	175
Masa (z ramionami 1630P)	[kg]	195
Zasilanie	[V] / [Hz]	3x400 / 50
Moc silnika	[kW]	2.2
Pojemność szuflady na pyły	[l]	30
Zbiornik sprężonego powietrza*	[dm ³]	20
Wkłady Filtracyjne:		
Wstępny (metalowy 1szt.)	[mm]	540x440x20
Dokładność oczyszczania	[-]	G2
Poliestrowy (wkl. patronowe 2szt.)	[mm]	Ø325x660
Dokładność oczyszczania	[-]	F7 do H12 (wg PN)
Wylotowy (węglowy)	[mm]	720x440x20

* sprężone powietrze oczyszczone, odolejone, odwodnione, ciśnienie 5-6 [bar]

R1 (2 ramiona 1630P)	[m]	2.80
R2 (2 ramiona 1630P)	[m]	3.95

