

Wydajność 1000 m³/h

Ramię samonośne Ø160

Zasięg ramienia 2 lub 3m

Kompaktowy wkład filtracyjny

Łapacz iskier



**Mobilne urządzenie filtracyjne
do pyłów suchych w procesach:**

- **SPAWANIA**
- **SZLIFOWANIA**
- **CIĘCIA**
- **PRZESYPYWANIA** i wielu innych...



Mobilne urządzenie BOX-AIR

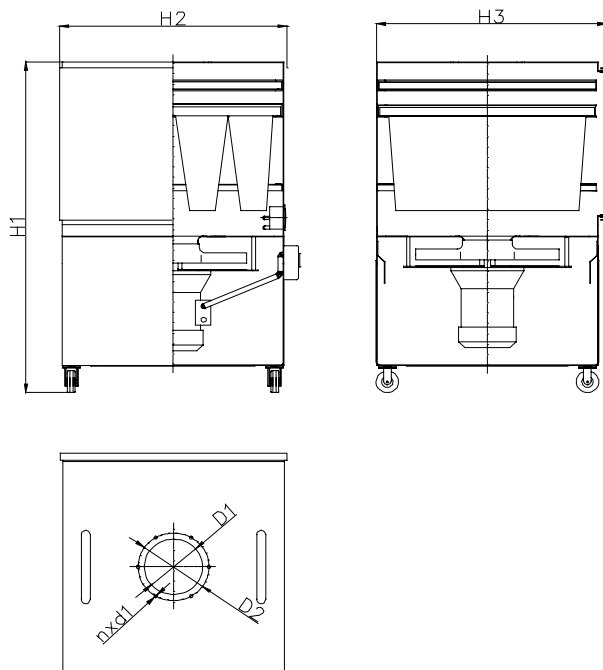
Urządzenie filtrowentylacyjne BOX-AIR przeznaczone jest do odciągu i oczyszczania lotnych zanieczyszczeń powietrza ze szczególnym uwzględnieniem dymów spawalniczych. Urządzenie jest przeznaczone do prac doraźnych, gdzie nie wymagana jest stała praca odciągu.

Standardowy system filtracji BOX-AIR został podzielony na: pierwszy stopień – filtr metalowy (łapacz iskier) oraz drugi – filtr kompaktowy o klasie filtracji EU8. Budowa odciągu filtracyjnego BOX-AIR pozwala na zastosowanie innych wkładów filtracyjnych o różnych poziomach oczyszczania. Urządzenie, w swojej wersji standardowej, nie nadaje się do oczyszczania

powietrza z zanieczyszczeń agresywnych chemicznie oraz wybuchowych.

Obudowa BOX-AIR jest spawaną konstrukcją stalową, która jest malowana poliestrowo-epoksydowymi, termicznie utwardzanymi farbami proszkowymi. Urządzenie jest wyposażone w cztery koła skrętne, co zapewnia pełną mobilność na niewielkich przestrzeniach. Typowym wyposażeniem filtra BOX-AIR jest rękaw tzw. „przewodowy” (przewód elastyczny z wewnętrzną konstrukcją samonośną): 1620EP (zasięg 2m) lub 1630EP (3m). BOX-AIR może być też wykonany w wersji z samonośnym ramieniem typu OSKAR.

Wymiary



H1	[mm]	1038
H2	[mm]	623
H3	[mm]	632
D1	[mm]	160
D2	[mm]	195
d1	[mm]	M6
n	[-]	6
H (ramię 1620EP)	[m]	3.05
R (ramię 1620EP)	[m]	2.10

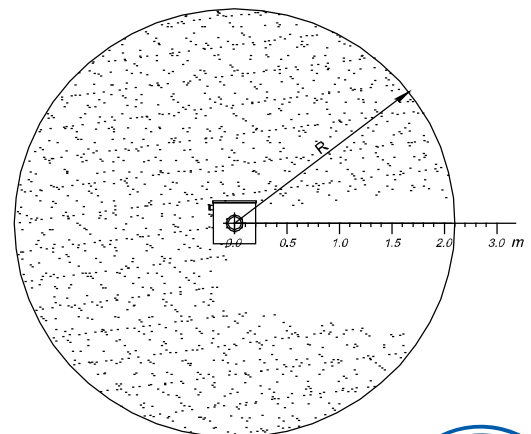
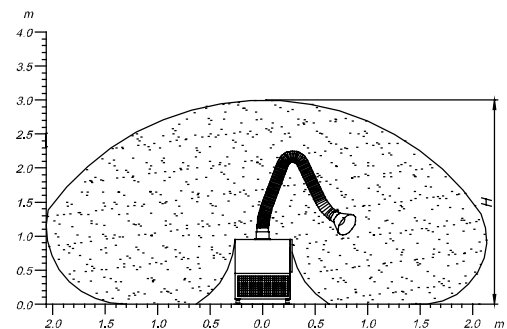
Dane techniczne

Wydajność z ramieniem	[m³/h]	1000
Masa (bez ramienia)	[kg]	62
Masa (z ramieniem 2m)	[kg]	76
Zasilanie	[V] / [Hz]	3x400 / 50
Moc silnika	[kW]	1.1
Wkłady filtracyjne:		
Wstępny (metalowy)	[mm]	596x596x20 G2
Filtr kompaktowy	[mm]	592x592x292 EU7

Podstawowe zalety

- Stalowa spawana obudowa
- Pełna mobilność – 4 koła skrętne
- Możliwość użycia innych filtrów do zastosowań specjalnych, np. kasety z węglem aktywnym do pochłaniania oparów rozpuszczalników itp.
- Łatwy dostęp do wkładów filtracyjnych
- Łapacz iskier
- Wentylator promieniowy o mocy 1,1kW
- Zabezpieczenie przeciwprzepięciowe
- Współpraca z ramionami samonośnymi: ramię „przewodowe” 1620EP (zasięg 2m) lub 1630EP (3m) ramię Oskar 1620P (zasięg 2m) lub 1630P (3m)
- 2-stopniowy system filtracji:
 - 1 – metalowy prefiltr (łapacz iskier)
 - 2 – wkład kompaktowy
- Skuteczność filtracji EU7
- Poziom hałasu 78dB(A)

Zasięg pracy



Zasięg pracy z ramieniem przewodowym 2m

