

# UZ - Uniwersalny Zespół Wyciągu Punktowego



Zestaw UZ służy do wentylacji miejscowej na stanowisku pracy zlokalizowanym w zasięgu działania zespołu w warunkach punktowej emisji zanieczyszczeń. Jest zalecany przede wszystkim do obsługi procesów spawalniczych, przy remontach maszyn i urządzeń, a także w procesach mieszania substancji pyłących.

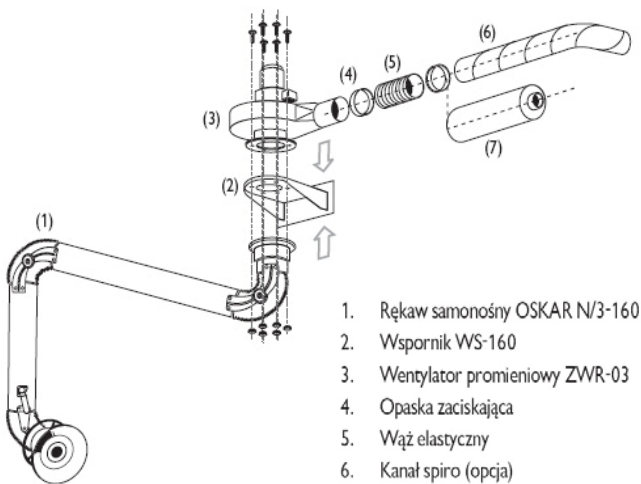
Zespół nie jest przeznaczony do użytkowania przy procesach związanych z emisją gazów lub pyłów wybuchowych oraz środkami aktywnymi chemicznie, jak opary kwasów i zasad.

W skład zespołu wchodzi:

- o rękaw samonośny OSKAR ze ssawką,
- o wentylator wyciągowy typu ZWR z wyłącznikiem silnikowym,
- o wspornik montażowy lub wysięgnik obrotowy,
- o komplet montażowy (2 opaski zaciskające, 1m przewodu elastycznego, zestaw śrub).

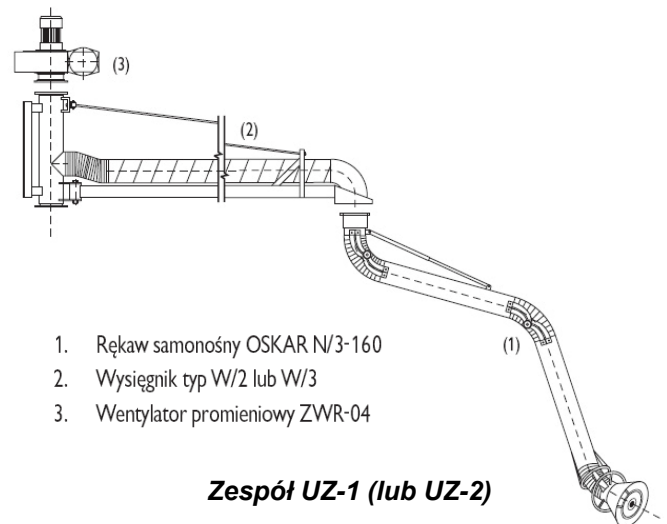
Standardowe konfiguracje zestawów UZ:

Typ zespołu	Zastosowane elementy					Zasięg max [m]
	Ramię Oskar N/3-160	Wspornik WS-160	Wysięgnik obrotowy W/2	Wysięgnik obrotowy W/3	Wentylator promieniowy	
<b>UZ-0</b>	+	+	-	-	<b>ZWR-03</b> 0,75 kW	<b>3</b>
<b>UZ-1</b>	+	-	+	-	<b>ZWR-04</b> 1,5 kW	<b>4.5</b>
<b>UZ-2</b>	+	-	-	+	<b>ZWR-04</b> 1,5 kW	<b>5.5</b>



**Zespół UZ-0**

1. Rękaw samonośny OSKAR N/3-160
2. Wspornik WS-160
3. Wentylator promieniowy ZWR-03
4. Opaska zaciskająca
5. Wąż elastyczny
6. Kanał spiro (opcja)
7. Tłumik hałasu (opcja)



**Zespół UZ-1 (lub UZ-2)**

1. Rękaw samonośny OSKAR N/3-160
2. Wysięgnik typ W/2 lub W/3
3. Wentylator promieniowy ZWR-04

Wydatek powietrza zestawu UZ wynosi **900÷1200 m<sup>3</sup>/h** (zmienia się w zależności od położenia ramienia ssącego), a zasięg porywania zanieczyszczeń przez ssawkę: **250÷400 mm** (zależy od ustawienia ssawki oraz ruchów powietrza w pomieszczeniu).

**Uwaga :**

Na specjalne zamówienie zestawy UZ mogą być wykonane w wersjach o zasięgu od 6 do 8m.



Producent:  
Oskar International  
Polska Sp. z o.o.



MENEGON&Co.  
Generalny dystrybutor firmy  
Oskar International Polska Sp. z o.o.